

Vandmåler

AP Vario S / AP Vario S Data

Enkeltstrålet vandmåler som kan bruges til både koldt og varmt vand. Leveres med eller uden radiomodul for fjernaflæsning

Produkt beskrivelse

Techems vandmåler AP Vario S er en enkeltstrålet lige-løbsmåler, hvilket garanterer stor driftsikkerhed. Måleren er en tørløber, hvilket vil sige at flowdel og tællerværk er adskilt og kommer ikke i kontakt med vandet. Måleenheden vises i kubikmeter, hvilket gør det nemt at se det aktuelle forbrug. Måleren kan monteres horisontalt og vertikalt. Tællerværket kan drejes 360°, hvilket gør den let aflæselig. Måleren er beskyttet med en integreret snavssamler.

Vandmåler AP Vario S

Måleren er forberedt for et data modul så den efterfølgende kan opkobles til fjernaflæsning.

Vandmåler AP Vario S Data

Tællerværket overfører automatisk tællerstand til radiomodul, som registrerer og opsamler tællerstand fra midt og slutningen i hver måned. Aflæsning foretages uden adgang til lejermålet.

Anvendelsesområder

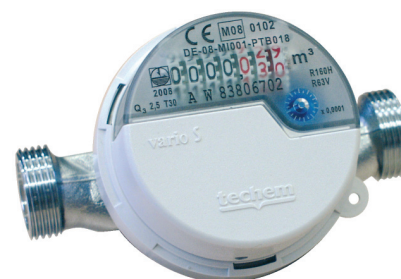
Bruges til individuel måling af både det kolde- (30°C) og varme forbrugsvand (90°C).

Fordele

- Letaflæseligt 7-cifret tællerværk
- Leveres i størrelserne Qn 1,5 og Qn 2,5
- Byggelængde på 80, 110 og 130 mm
- Radiomodul kan efter monteres og derefter fjernaflæses
- Et robust målerhus sikrer lang holdbarhed
- Flowindikator viser om måleren registrer forbruget
- Leveres som koldvandsmåler, blå 30 °C
- Leveres som varmtvandsmåler, rød 90 °C
- Driftsikker enkeltstrålet måler
- Beskyttet af integreret snavssamler



Vandmåler AP Vario S Data



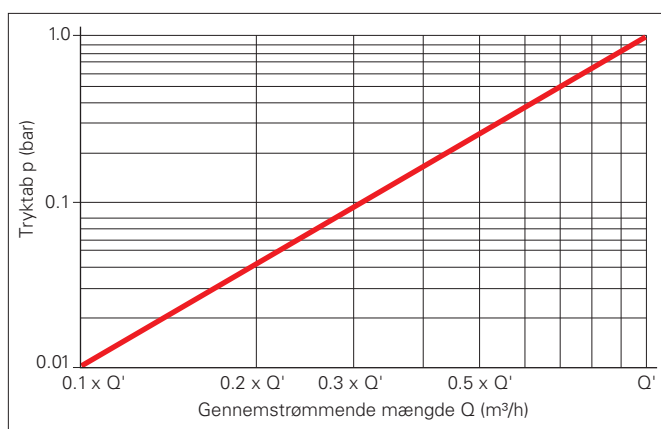
Vandmåler AP Vario S

Tekniske Data

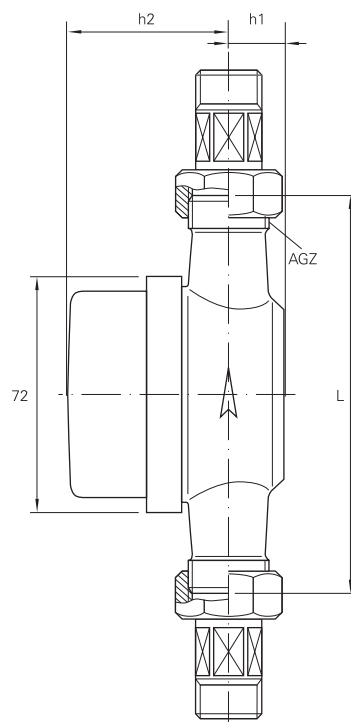
Normtemperatur:	til (°C)					
Koldt vandsmåler:	30	30	30	30	30	30
Varmt vandsmåler:	90	90	90	90	90	90
Tilslutning ved måler efter						
ISO 2281/1:	AGZ	G ¾ B	G ¾ B	G ¾ B	G ¾ B	G1B
Byggelængde L:	(mm)	110	80	110	130	130
Højde h1:	(mm)	16	15	16	17	17
Højde h2: AP Vario S	(mm)	53	58	53	53	53
Højde h2: AP Vario S Data	(mm)	62	67	62	62	62
Nominelflow Q3:	(m³/h)	1,6	2,5	2,5	2,5	4,0
Flow Q' ved 1 bar Tryktab:	(l/h)	3200	3200	3200	3200	5050
Målerklasse horisontal:		R80H	R80H	R160H	R160H	R160H
Vertikal:		R40V	R50V	R63V	R63V	R63V
Indløb ca.	l/h	< 8	< 8	< 8	< 8	< 15
Min. gennembløb Q1						
horisontal:	(m³/h)	0,020	0,031	0,016	0,016	0,025
Vertikal:		0,040	0,050	0,040	0,040	0,063
Tryktrin PN:	(bar)	10	10	10	10	10
Angivelsesområde:		0,1 liter pr. 10.000 m³/h				
Forskrning efter DIN 2999:	AGR	R ½"	R ½"	R ½"	R ½"	R ¾"

Tilbehør

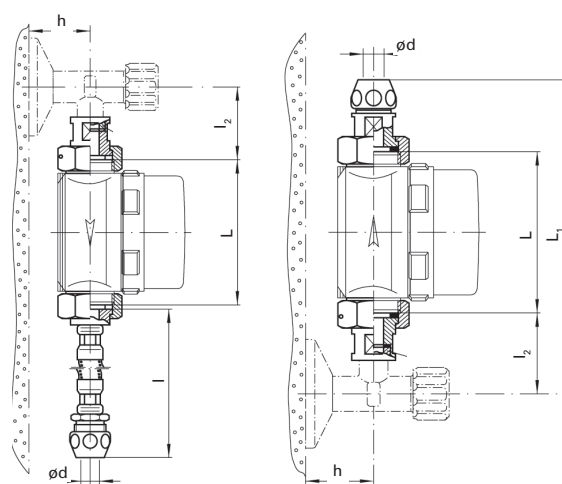
Forskrninger
Data modul



Tryktabskurve



Montage



Dimension:

L = 80 mm
L1 = 204 mm
l = ca. 400 mm
l2 = 58 mm
h = 20 mm
ød = 10 mm