

# Techem AP Radio/AP Vario

Enkeltstrålet mekanisk vannmåler til forbruksmåling av kaldt - og varmtvann.

**NRF nr. - kaldtvann - 4022462 (80mm) - 4022463 (110 mm)**

**NRF nr. - varmtvann - 4022466 (80mm) - 4022467 (110 mm)**

## Fordeler

- Vannmåleren er en del av Techems radiobaserte produktprogram - radiomodulen kan alltid ettermonteres
- Med AP Radio 3 skjer avlesningen automatisk via dataoverførsel uten forstyrrelser for beboere
- Et robust målerhus sikrer lang levetid
- AP Radio 3 utstyres med optisk interface og flowindikator som viser om måleren registrerer forbruket, dette gjør at eventuelle avvik fort oppdages
- Mindre trykktap og høy driftsikkerhet som et resultat av enkeltstråleteknologien
- Måler kaldtvann opptil 30 grader (merkes med blått) og varmtvann opptil 90 grader (merkes med rødt)
- Monteres ved hånd- og kjøkkenvask med spesialtilbehør for ventil og armatur
- Tilpassing ved spesielle byggelengder med spesialforskrutninger og forlengelsesstykker
- Enkelte varianter finnes i metrologiske klasse B horisontal (EG) og R160 horisontal eller R80 horisontal (MID)
- MID godkjendt



## AP radio

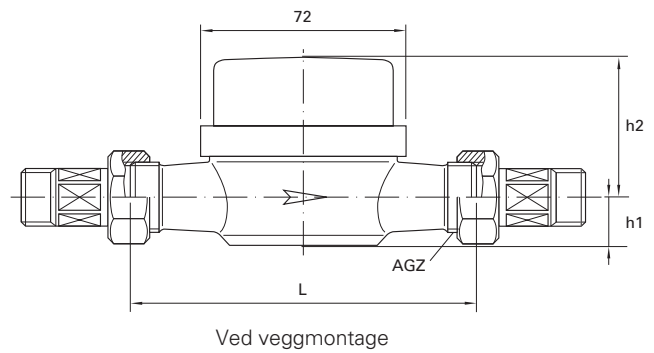
Vannmåler produsert med integrert radiomodul for trådløs kommunikasjon, målerens tellerverk overfører automatisk målerverdier til radiomodulen, som registrerer og samler inn forbruksverdier fra midt til slutten av hver måned. Avlesning kan gjøres uten tillgang til eiendom/leilighet.

## AP vario

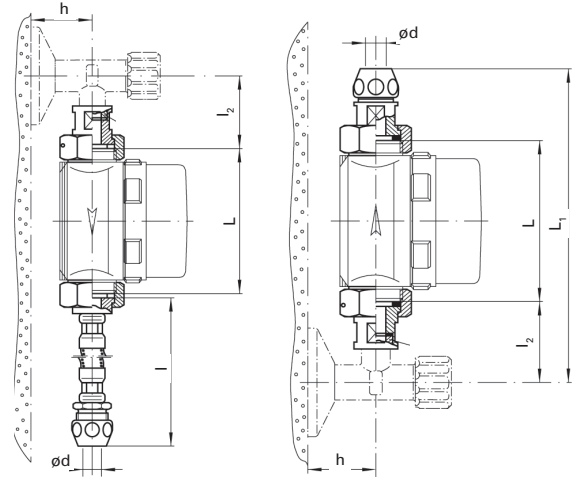
Måleren leveres uten integrert radiomodul for trådløs kommunikasjon, men kan lett oppgraderes ved å installere en løs radiomodul (radiosender) som muliggjør fjernavlesning av målerverdier.

## Teknisk data

Temperatur:	opptil(°C)				
Kaldtvannsmålere:	30	30	30	30	30
Varmtvannsmålere:	90	90	90	90	90
Nominell flow Q3:	m <sup>3</sup> /h 2.5	2.5	2.5	2.5	4.0
Min. flow Q1:	l/h 62.5/	62.5/	62.5/	62.5/	100/
horisontalt/vertikalt:	62.5	62.5	62.5	62.5	100
Start-up flow rate:	l/h 8	8	8	8	15
horisontalt, gjennomsnittlig:					
Start-up flow rate:	l/h 5	5	22	22	22
vertikalt, gjennomsnittlig:					
Målerklasse horisontalt/vertikalt:	R40H/R40V	R40H/R40V	R40H/R40V	R40H/R40V	R40H/R40V
Trykktap ved Q3 ca.:	bar 0,56	0,56	0,56	0,56	0,52
Maksimal flow:	m <sup>3</sup> /h 3.2	3.2	3.2	3.2	5.05
Trykktrinn PN :	bar 10	10	10	10	10
Angivelsesområde:	0.1 liter til 9,99 m <sup>3</sup> /h				
Byggelengde L:	mm 80	110	130	130	130
Tilslutning ved måler etter ISO 228-1:	AGZ G ¾B	G ¾B	G ¾B	G 1B	G 1B
Høyde h1:	mm 15	16	17	17	17
Høyde h2: AP vario 3	mm 58	54	54	54	53
Høyde h2: AP radio 3	mm 68	64	64	64	64
IP klasse:	65				
Strømforsyning (batteri levetid (radio 3) - Lithium batteri)	12 år, inklusive reserve				
Miljøklasse	EN 14154 Klasse B				

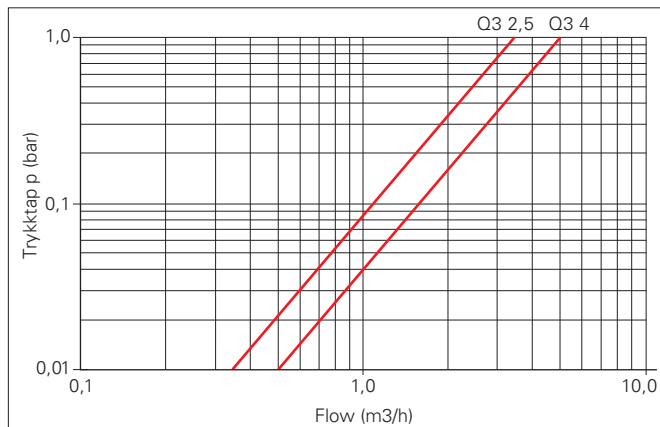


Ved veggmontasje

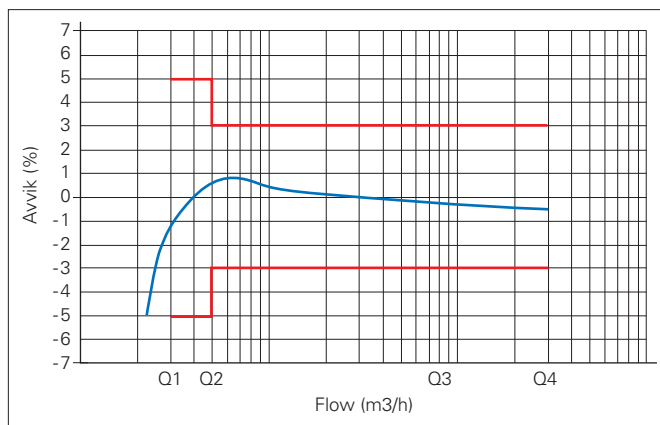


Montasje ved håndvask

L = 80 mm  
 L1 = 204 mm  
 l = approx. 400 mm  
 l2 = 58 mm  
 h = 20 mm  
 B = 10 mm



Trykktapskurve



Grafen illustrerer typiske feil/avvik